

Herní sestava NU-4-16V2

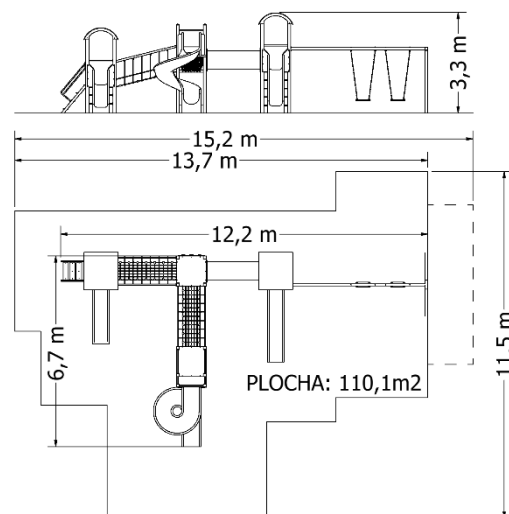
Celokovová herní sestava se dvěma skluzavkami, tobogánem, nášlapným výlezem, dvěma lanovými mosty, kolmou lezeckou stěnou s horolezeckými chyty, tunelem, výlezovými tyčemi, dvojhoupačkou a dvěma stříškami.

Konstrukce prvku (nosná konstrukce, madla, výlezové tyče, šplhací tyče atd.) je vyrobena z oceli ošetřené **zinkovou ochranou - žárovým nástřikem (metalizace)** a následně vypalovanou barvou komaxit v odstínu RAL (na přání zákazníka z nerezové oceli). Nosnou konstrukci tvoří čtvercové profily o rozměru 100x100 mm ukotvené do betonových patek. **Podesty, nášlapy, zábradlí a lezecká stěna** jsou vyrobeny z vysoce odolného polyetylénu – **vysokotlakého plastu HDPE, který je UV stabilní, stálobarevný, nelámavý** – nehrozí poranění ostrými úlomky, odolává povětrnostním vlivům. Lanové mosty jsou vyrobeny z polypropylenových lan s **ocelovým jádrem**, která jsou UV stabilní. Skluzavky a tobogán jsou vyrobeny z vrstveného laminátu (na přání zákazníka z vysokotlakého plastu HDPE v kombinaci s nerezovým skluzem). Tunel a stříšky jsou laminátové. Sedáky houpačky jsou pryžové s hliníkovou výztuží. **Uchytení pro spojovací materiál je ukryto v dutinách konstrukce**, tím je docíleno velmi pevného spojení a zvýšené stability sestavy. Spojovací materiál je pozinkovaný nebo nerezový.



Technické údaje

Kód:	NU-4-16V2
Věkové určení:	3 – 15 let
Max. počet uživatelů:	25
Rozměr sestavy:	12,2 x 6,7 x 3,3 m
Ochranná zóna:	13,7 x 11,5 m
Dopadová plocha:	110,1 m²
Výška pádu:	2 m
Norma:	ČSN EN 1176-1 ed.2+A1:2024 ČSN EN 1176-2 ed.2:2018 ČSN EN 1176-3 ed.2:2018



Dopadový povrch musí odpovídat požadavkům ČSN EN 1176-1 ed.2+A1:2024.