

### Herní sestava NU-3-29V

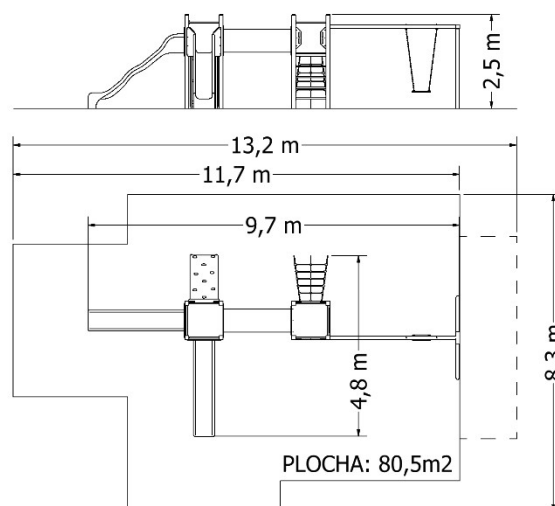
**Celokovová herní sestava se dvěma skluzavkami, tunelem mezi věžemi, výlezovými tyčemi, šikmou lezeckou stěnou s horolezeckými chytami, šikmou lezeckou sítí a řetězovou houpačkou.**

Konstrukce prvku (nosná konstrukce, madla, výlezové tyče, šplhací tyče atd.) je vyrobena z oceli ošetřené **zinkovou ochranou - žárovým nástřikem (metalizace)** a následně vypalovanou barvou komaxit v odstínu RAL (na přání zákazníka z nerezové oceli). Nosnou konstrukci tvoří čtvercové profily o rozměru 100x100 mm ukotvené do betonových patek. **Podesty, lezecká stěna a zábradlí** jsou vyrobeny z vysoce odolného polyetylenu – **vysokotlakého plastu HDPE, který je UV stabilní, stálobarevný, nelámaný** – nehrozí poranění ostrými úlomky, odolává povětrnostním vlivům. Lezecká síť je vyrobena z **polypropylenových lan s ocelovým jádrem**, která jsou UV stabilní. Skluzavky jsou vyrobeny z vrstveného laminátu (na přání zákazníka z vysokotlakého plastu HDPE v kombinaci s nerezovým skluzem). Tunel je laminátový. Sedák houpačky jsou pryžové s hliníkovou výztuží. **Uchytení pro spojovací materiál je ukryto v dutinách konstrukce**, tím je docíleno velmi pevného spojení a zvýšené stability sestavy. Spojovací materiál je pozinkovaný nebo nerezový.



### Technické údaje

Kód:	<b>NU-3-29V</b>
Věkové určení:	<b>3 – 15 let</b>
Max. počet uživatelů:	<b>11</b>
Rozměr sestavy:	<b>9,7 x 4,8 x 2,5 m</b>
Ochranná zóna:	<b>11,7 x 8,3 m</b>
Dopadová plocha:	<b>80,5 m<sup>2</sup></b>
Výška pádu:	<b>1,5 m</b>
Norma:	<b>ČSN EN 1176-1 ed.2+A1:2024</b> <b>ČSN EN 1176-2 ed.2:2018</b> <b>ČSN EN 1176-3 ed.2:2018</b>



**Dopadový povrch musí odpovídat požadavkům ČSN EN 1176-1 ed.2+A1:2024.**