

Herní sestava NU-3-11V

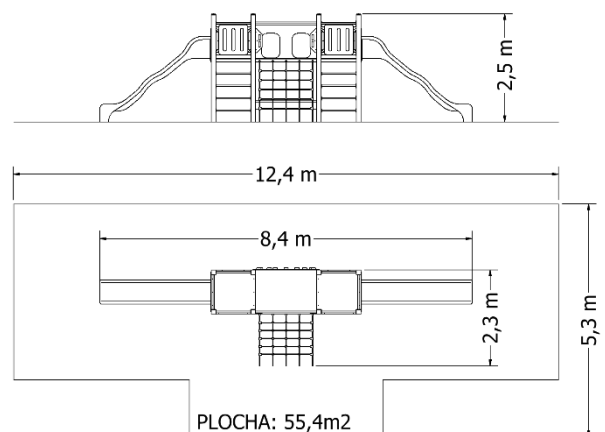
Celokovová herní sestava se dvěma skluzavkami, výlezovými tyčemi, kolmou lezeckou stěnou s horolezeckými chytý, šikmou lezeckou sítí.

Konstrukce prvku (nosná konstrukce, madla, výlezové tyče, šplhací tyče atd.) je vyrobena z oceli ošetřené **zinkovou ochranou - žárovým nástřikem (metalizace)** a následně vypalovanou barvou komaxit v odstínu RAL (na přání zákazníka z nerezové oceli). Nosnou konstrukci tvoří čtvercové profily o rozměru 100x100 mm ukotvené do betonových patek. **Podesty, zábradlí a lezecká stěna** jsou vyrobeny z vysoce odolného polyetylenu – **vysokotlakého plastu HDPE, který je UV stabilní, stálobarevný, nelámavý** – nehrozí poranění ostrými úlomky, odolává povětrnostním vlivům. Lezecká síť je vyrobena z **polypropylenových lan s ocelovým jádrem**, která jsou UV stabilní. Skluzavky jsou vyrobeny z vrstveného laminátu (na přání zákazníka z vysokotlakého plastu HDPE v kombinaci s nerezovým skluzem). **Uchytení** pro spojovací materiál **je ukryto v dutinách konstrukce**, tím je docíleno velmi pevného spojení a zvýšené stability sestavy. Spojovací materiál je pozinkovaný nebo nerezový.



Technické údaje

Kód:	NU-3-11V
Věkové určení:	3 – 15 let
Max. počet uživatelů:	16
Rozměr sestavy:	8,4 x 2,3 x 2,5 m
Ochranná zóna:	12,4 x 5,3 m
Dopadová plocha:	55,4 m²
Výška pádu:	1,5 m
Norma:	ČSN EN 1176-1 ed.2+A1:2024 ČSN EN 1176-3 ed.2:2018



Dopadový povrch musí odpovídat požadavkům ČSN EN 1176-1 ed.2+A1:2024.