

## Herní sestava NU-2-3V

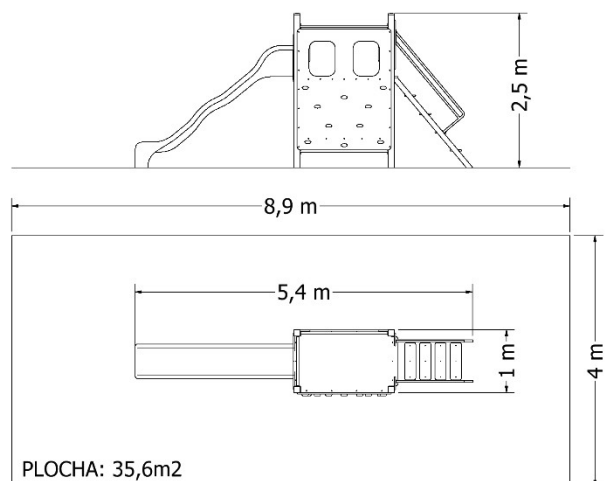
**Celokovová herní sestava se skluzavkou, nášlapným výlezem, výlezovými tyčemi a kolmou lezeckou stěnou.**

Konstrukce prvku (nosná konstrukce, madla, výlezové tyče, šplhací tyče atd.) je vyrobena z oceli ošetřené **zinkovou ochranou - žárovým nástřikem (metalizace)** a následně vypalovanou barvou komaxit v odstínu RAL (na přání zákazníka z nerezové oceli). Nosnou konstrukci tvoří čtvercové profily o rozměru 100x100 mm ukotvené do betonových patek. **Podesta, nášlapy a lezecká stěna** jsou vyrobeny z vysoce odolného polyetylenu – **vysokotlakého plastu HDPE, který je UV stabilní**, stálobarevný, nelámavý – nehrozí poranění ostrými úlomky, odolává povětrnostním vlivům. Skluzavka je vyrobena z vrstveného laminátu (na přání zákazníka z vysokotlakého plastu HDPE v kombinaci s nerezovým skluzem). Lezecká síť je vyrobena z **polypropylenových lan s ocelovým jádrem**, která jsou UV stabilní. **Uchycení** pro spojovací materiál **je ukryto v dutinách konstrukce**, tím je docíleno velmi pevného spojení a zvýšené stability sestavy. Spojovací materiál je pozinkovaný nebo nerezový.



### Technické údaje

Kód:	<b>NU-2-3V</b>
Věkové určení:	<b>3 – 15 let</b>
Max. počet uživatelů:	<b>11</b>
Rozměr sestavy:	<b>5,4 x 1 x 2,5 m</b>
Ochranná zóna:	<b>8,9 x 4 m</b>
Dopadová plocha:	<b>35,6 m<sup>2</sup></b>
Výška pádu:	<b>1,5 m</b>
Norma:	<b>ČSN EN 1176-1 ed.2+A1:2024</b> <b>ČSN EN 1176-3 ed.2:2018</b>



**Dopadový povrch musí odpovídat požadavkům ČSN EN 1176-1 ed.2+A1:2024.**